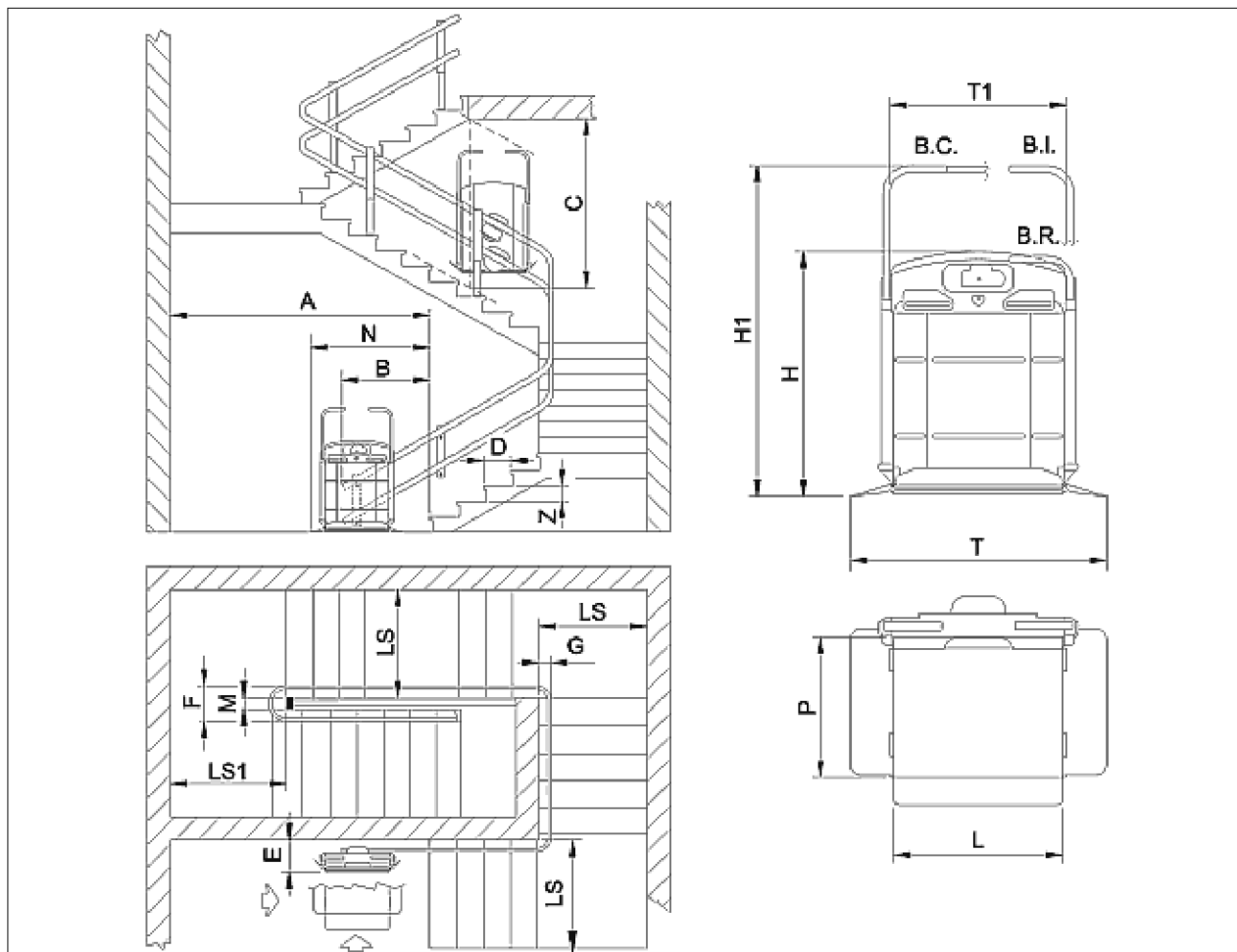


## Tervezési segédlet



### TELEPÍTÉSI KÖVETELMÉNYEK

A	Szabvány felhajtás	2520 mm
	Felhajtás és rámpa szemből	1520 mm
LS	Szabvány felhajtás	1050 mm
	Felhajtás és rögzített rámpa szemből	1085 mm
C	Biztonsági karok nyugalmi helyzetben	2310 mm
	Személlyel a platón	1725 mm

Eltérő adatok esetén kérjük forduljanak a Liftechnika Kft szakembereihez.

### ÁLTALÁNOS MÉRETEK

B		1180 mm
N		1500 mm
F	0<M<80	380 mm
	80<M<150	450 mm
	150<M	300+M mm

### SZABVÁNYMÉRETEK

L [mm]	M [mm]	G [mm]	P [mm]	T [mm]	T1 [mm]	H [mm]	H1 [mm]	E [mm]
830	100	160	700	1240	865	1190	1780	410

### MŰSZAKI ADATOK

Terhelés		Teljesítmény [KW]	Feszültség [V]	Motor fesz. [V]	Vezérlő fesz. [V]	Sebesség [m/s]
40°-ig	40° felett					
230	200	0,7	230 AC	24 DC	24 DC	0,085